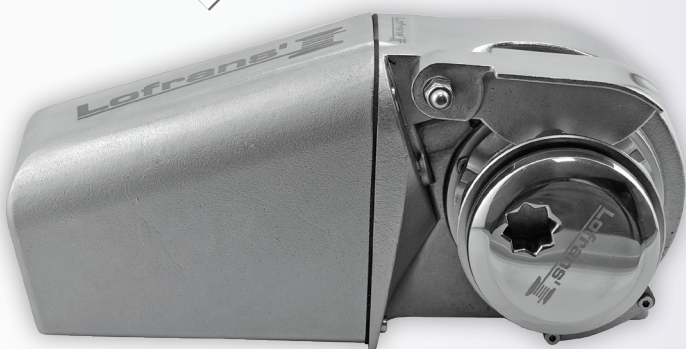


# RAZZA - Verricello Orizzontale

500W / 800W



## Caratteristiche principali:

- ✓ Fabbricato in Acciaio Inox AISI 316L marino
- ✓ Sblocco manuale della catena
- ✓ Gestione della catena e della cima tramite il finger
- ✓ Copertura motore IP67
- ✓ Fornito con interruttore basculante
- ✓ Kit sensore & magnete contacatena preinstallato
- ✓ Indicato per barche fino a 40 piedi

## Materiale di Produzione

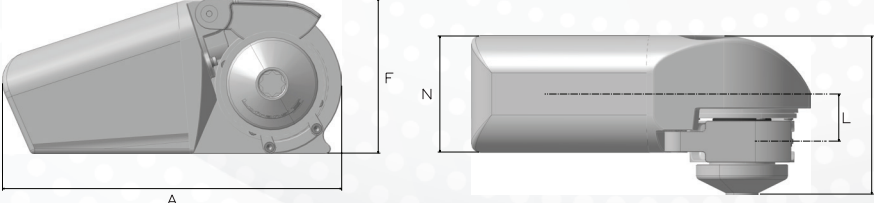
## Acciaio Inox AISI 316L

Potenza Motore	500 W	800 W
Tensione di Alimentazione (V)	12	12
Tiro Massimo Istantaneo (kg)	630	900
Carico di Lavoro (kg)	95	125
Assorbimento di Corrente (A)	65	80
Velocità di recupero a carico (m/min)	18	20
Velocità Max. di recupero (m/min)	24	25
Peso Netto (kg)	13.5	13.5

RAZZA					Codice	Codice
	6mm, ISO 4565	10-12 mm, 3-strand	636738	636740		
	8mm, ISO 4565 / DIN 766	12-14 mm, 3-strand	636739	636699		
	7mm, ISO 4565	10-12-14 mm, 3-strand	600135	600136		

Per ulteriori informazioni sui barbotin compatibili, consultare qui sotto.  
Se sei interessato a una configurazione alternativa non elencata sopra o a qualsiasi altro prodotto speciale, contatta il nostro team.

## Dimensioni (mm)



Modello	A	F	L	M	N
500 W	319	145	44	149	109
800 W					

**Prodotto Italiano**

